

Sommer Informatik GmbH
Sepp-Heindl-Straße 5
D-83026 Rosenheim
Tel. +49 8031 / 24881
Fax +49 8031 / 24882
info@sommer-informatik.de
www.sommer-informatik.de



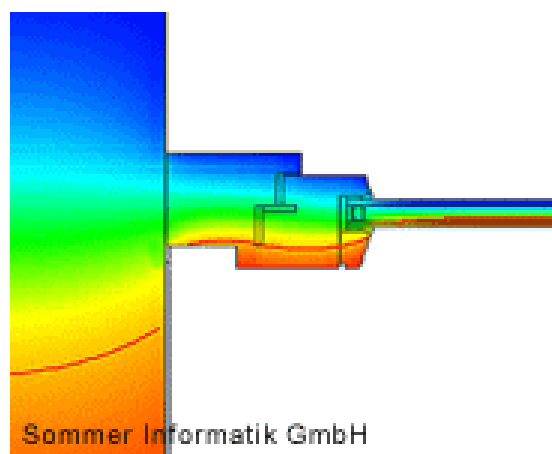
Presseartikel

WinIso2D

Presseartikel: „Wärmeschutz einfach einplanen“ (ACS-Daily)

Wärmeschutz auf Knopfdruck – die Software-Lösungen der Rosenheimer Firma Sommer Informatik machen's möglich. Das Programm WinIso 2D erlaubt die Berechnung zweidimensionaler Wärmeströme und ist damit ein für Fensterbauer, Fassadentechniker, Profilentwickler, Bautechniker, Sachverständige und Bauplaner gleichermaßen hilfreiches Werkzeug. Mit der auf Finite-Elemente-Technologie basierenden bauphysikalischen Spezialsoftware könnten thermische Schwachstellen bereits bei der Planung erkannt und durch die Simulation von baulichen Gegenmaßnahmen vermieden werden.

Der Anwender zeichnet hierzu beliebige Querschnitte oder übernimmt diese über DXF-Schnittstelle aus den verwendeten CAD-Systemen. Anschließend werden die Linien mit dem gewünschten Material gefüllt, wobei WinIso eine integrierte Bibliothek mit zahlreichen Materialkennwerten gemäß der Wärmeschutznorm _DIN 4108 zu Verfügung stellt. Diese Datenbank kann vom Anwender individuell erweitert und verändert werden. Mit unterschiedlichen Auswertungsmodulen lässt sich das Wärmeverhalten schließlich berechnen. So können Isothermenverläufe, Oberflächentemperaturen, Wärmebrückenkoeffizienten, Temperaturfaktoren, Rahmen-k-Werte und vieles mehr ermittelt werden. Die vertraute Windowsoberfläche der Programme ermöglicht eine einfache Bedienung ohne lange Einarbeitungszeiten.



Weitere Infos auch unter: <http://www.winiso.de/> und <http://www.ueko.de>